

Бетоносмеситель

РУКОВОДСТВО ПО ЭКСПЛУАТАЦИИ И ОБСЛУЖИВАНИЮ

Модель: 74512R / 74539R / 74540R / 74550R / 74552R / 74555R

Серийный номер: _____

Номер модели и серийный номер находятся на ярлыке.

Вы должны сделать их запись в безопасном месте для использования в будущем.

Инструкции по безопасности и предупреждения	2
Электрические соединения	5
Технические характеристики	5
Комплект поставки	6
Инструкция по сборке	6
Инструкция по работе	9
Инструкция по обслуживанию	11
Схема соединений	11
Детальная схема	12

- **ОЗНАКОМЛЕНИЕ С УСТРОЙСТВОМ**

Прочитайте и усвойте руководство пользователя и этикетки на смесителе. Изучите его применение и ограничения, а также потенциально опасные моменты.

Перед работой с данным бетоносмесителем ознакомьтесь с органами управления.

- **РАБОЧЕЕ СОСТОЯНИЕ**

Не работайте на смесителе будучи под действием алкоголя, наркотиков или лекарств, снижающих работоспособность.

Не работайте на смесителе при сильной усталости. Всегда следите за тем, что делаете. Руководствуйтесь здравым смыслом.

- **РАБОЧАЯ ОБСТАНОВКА**

Убедитесь, что рабочего пространства достаточно. Содержите рабочую зону в чистоте и достаточно освещённой. Содержите пространство вокруг смесителя свободным от препятствий, отходов и другого мусора, который может быть причиной падения оператора на движущиеся части.

Для работы смеситель должен стоять на твердой, ровной поверхности, способной выдержать груз смесителя и содержимого, чтобы исключить его опрокидывание.

Не пытайтесь передвигать смеситель, когда он загружен или работает.

Данный смеситель предназначен для приготовления бетона, строительного и штукатурного раствора. Он не годится для смешивания воспламеняющихся или взрывоопасных материалов. Не используйте его в зоне испарения красок, растворителей или воспламеняющихся жидкостей. Это представляет потенциальную опасность.

- **ЕЖЕДНЕВНАЯ ПРОВЕРКА**

Проверьте смеситель перед включением. Содержите ограждения на своих местах и в исправном состоянии. Не включайте смеситель со снятой крышкой мотора. Проверяйте затяжку всех болтов и гаек перед каждым применением, в особенности тех, что держат приводные механизмы. Вибрация во время смешивания может вызвать ослабление крепления. Возьмите за правило проверять перед включением, что все инструменты, лопаты, мастерки и прочее убраны из рабочей зоны смесителя.

Заменяйте повреждённые, потерянные или изношенные детали. Предупредительные этикетки содержат важную информацию. Восстановите потерянные или повреждённые этикетки.



• РАБОЧАЯ ОДЕЖДА

При работе на смесителе не надевайте широкую, развевающуюся одежду, перчатки, галстук или ювелирные изделия (кольца, наручные часы). Они могут быть захвачены движущимися частями. Рекомендуются надевать защитные непроводящие перчатки и нескользящую прочную обувь. Надевайте головной убор для удержания под ним длинных волос. Если работа пыльная, используйте респиратор. Всегда применяйте защитные очки или экран для лица. Обычные очки не являются защитными.

• ЭЛЕКТРИЧЕСКИЙ КАБЕЛЬ

Не перемещайте смеситель за электрошнур и не тяните его для вытаскивания вилки из розетки.

Оберегайте шнур от нагревания, масел и острых предметов.

Удлинительный кабель должен быть не более 50 метров длиной и не менее 1,5 мм² сечением (при 230В) для обеспечения достаточного тока для электродвигателя. Ненадлежащее использование удлинителя может привести к неправильной работе смесителя и к последующему перегреву и повреждению двигателя.

Для работы вне помещений можно применять только кабель с двойной изоляцией, рассчитанный на соответствующую температуру воздуха. Избегайте попадания кабеля под смеситель. При работе разматывайте удлинительный кабель полностью, иначе он может перегреться и загореться.

• ЭЛЕКТРОБЕЗОПАСНОСТЬ

Проверьте, что электрические цепи надёжно защищены и соответствуют мощности, напряжению и частоте тока электродвигателя.

Не подсоединяйте и не отсоединяйте электродвигатель, находясь на влажной земле. Не используйте смеситель во время дождя или тумана. Избегайте контакта тела с заземлёнными поверхностями: трубами, радиаторами и кожухами холодильников. При подсоединении и отсоединении смесителя следите за тем, чтобы ваши пальцы не касались металлических штырьков вилки.

• ОГРАНИЧЕНИЕ ДОСТУПА

Не подпускайте к смесителю посторонних лиц. Не разрешайте детям управлять смесителем, влезать на или внутрь него.



- **УСЛОВИЯ РАБОТЫ**

Во время загрузки и разгрузки смесителя стойте на ровной и твердой поверхности. Никогда не вставайте на смеситель. Может произойти серьёзная травма в случае опрокидывания смесителя или касания движущихся частей. Не складировать предметы над или около смесителя, чтобы кто-нибудь не встал на смеситель добираясь до предметов.

Держите руки вне зоны движущихся частей. Не помещайте какую-либо часть вашего тела или инструмент вроде лопаты в барабан во время работы. При работе не помещайте руки в просвет между рамой и подпоркой или между барабаном и подпоркой.

- **НЕ ПЕРЕГРУЖАЙТЕ СМЕСИТЕЛЬ**

Загружайте в барабан столько смеси сколько позволяет проектная мощность, указанная в инструкции. Не включайте мотор, если барабан полностью загружен. Не выключайте смеситель полный раствора.

Не используйте смеситель для целей, для которых он не предназначен.

Не оставляйте смеситель без присмотра до его полной остановки.

- **УХОД ЗА СМЕСИТЕЛЕМ**

Немедленно после использования очистите барабан смесителя от остатков раствора. При ремонте смесителя можно использовать только запчасти изготовителя.

- **ЗАЩИТА ОКРУЖАЮЩЕЙ СРЕДЫ**

Не сливайте в канализацию, водоёмы или в почву остатки раствора.

- **ХРАНЕНИЕ**

Не допускайте к смесителю детей и другие категории лиц, не умеющих работать на нём. Храните смеситель в сухом месте для предотвращения образования ржавчины.



Данный смеситель имеет двойную изоляцию по условиям IP44D. Изоляция сохранит свои свойства, если при ремонте будут использоваться фирменные изолирующие детали и сохранятся прежние расстояния между изолирующими деталями.

Двойная изоляция исключает надобность в трёхжильном силовом кабеле с заземлением и заземлённой

системе электропитания. Для оборудования с двойной изоляцией можно использовать как двухжильный так и трёхжильный удлиняющий кабель.

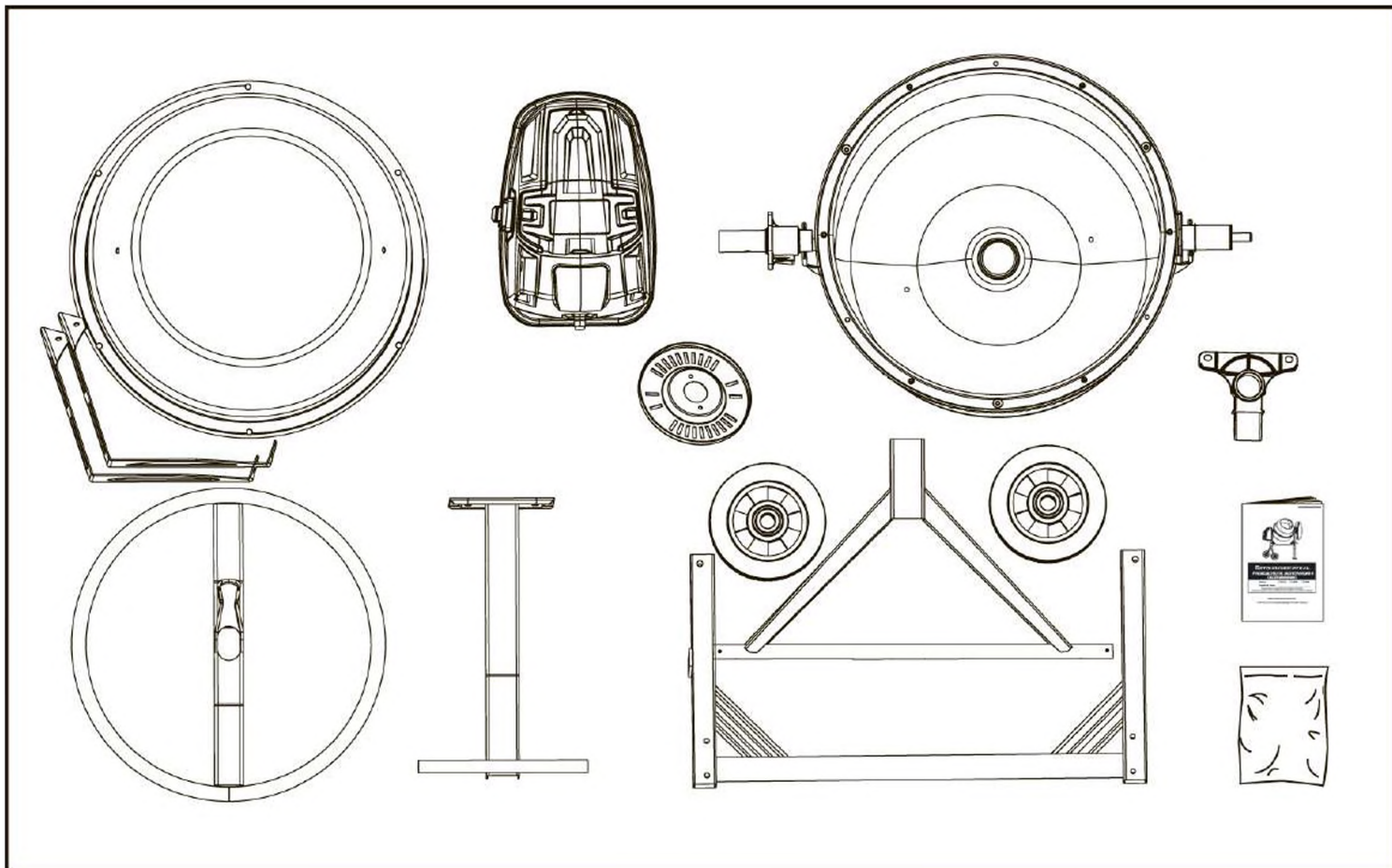


Не подсоединяйте ни одну из жил к заземляющему штырьку

В цепях с напряжением 230 Вольт рекомендуется применение УЗО (устройства защитного отключения)

ТЕХНИЧЕСКИЕ ХАРАКТЕРИСТИКИ

Модель (артикул)	74512R	74538R	74539R	74540R	74550R	74552R	74555R
Вместительность, л	120	125	140	160	180	200	220
Мощность двигателя, Вт	500	550	550	650	650	800	800
Скорость вращения, об/мин	27	27	30	30	30	30	30
Горловина барабана, мм	325	385	385	390	390	390	390
Толщина металла (верх/низ барабана), мм	1.0/1.6	1.2/1.7	1.2/1.8	1.2/1.8	1.2/1.8	1.2/1.8	1.2/1.8
Высота барабана (верх/низ), мм	295/305	230/255	275/290	260/295	290/295	325/330	335/350
Диаметр барабана, мм	505	570	570	635	635	635	635
Масса, кг	43,5	45,0	47,0	56,0	57,0	60,0	62,0

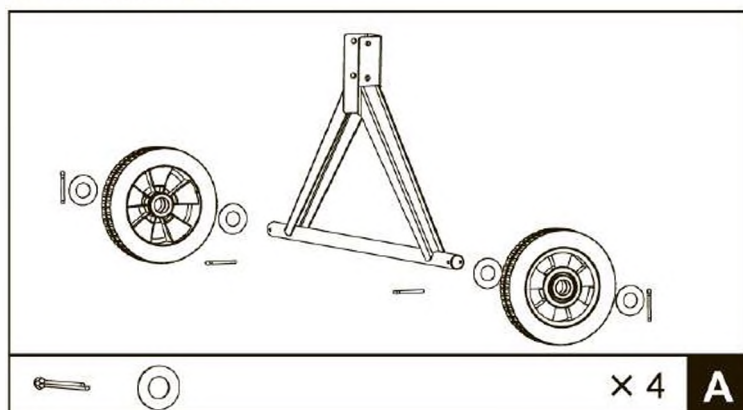


		× 4	A
	M8 × 70	× 2	B
	M8 × 70	× 2	C
	M8 × 65	× 2	D
	Ø 42	× 1	D
	M8 × 20	× 2	E
	M8 × 20	× 2	F
	M8 × 16	× 6	F
	M8 × 25	× 2	G
	M10 × 65	× 1	H
		× 1	H
	M8	× 4	I

ИНСТРУКЦИЯ ПО СБОРКЕ

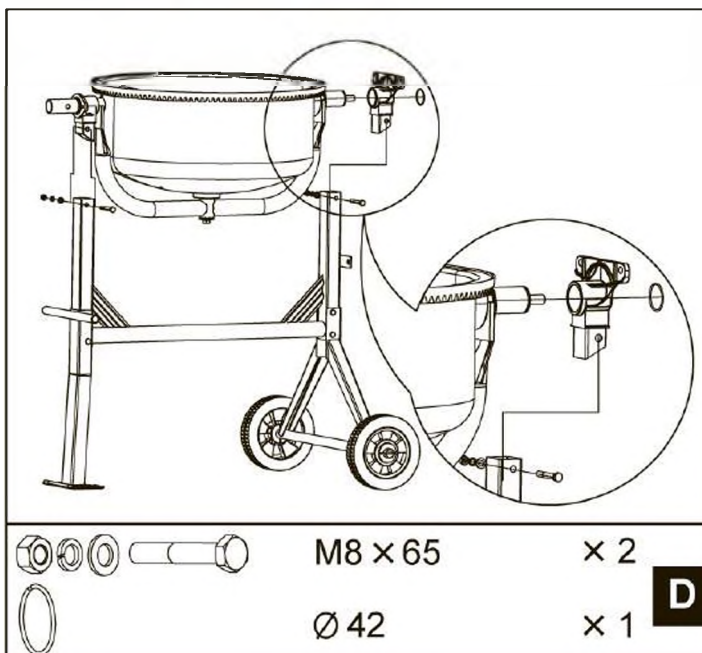
Рекомендуется взять двух помощников

СТАНИНА



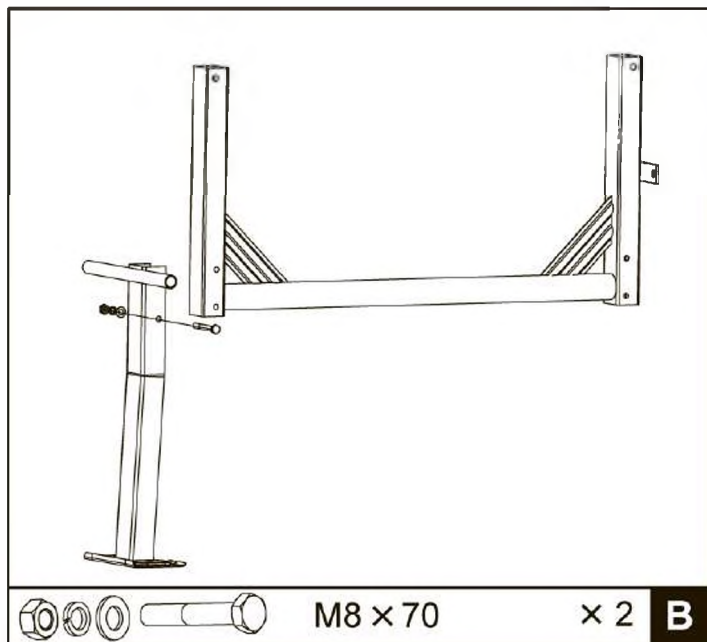
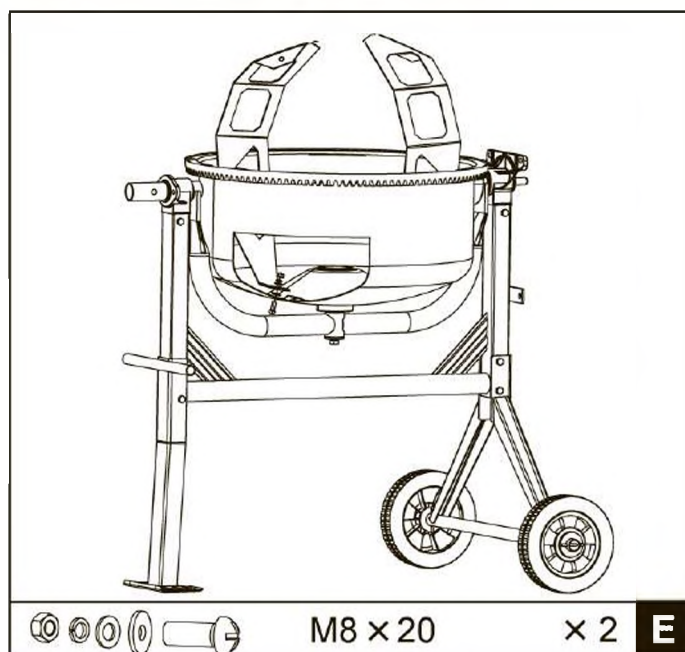
1. Вставьте шплинт в каждое ближнее к центру отверстие в оси, наденьте на ось шайбы с обеих сторон, затем наденьте колёса, затем ещё шайбу с каждой стороны и ещё по шплинту с наружной стороны. Отогните концы шплинтов.

НИЖНИЙ БАРАБАН

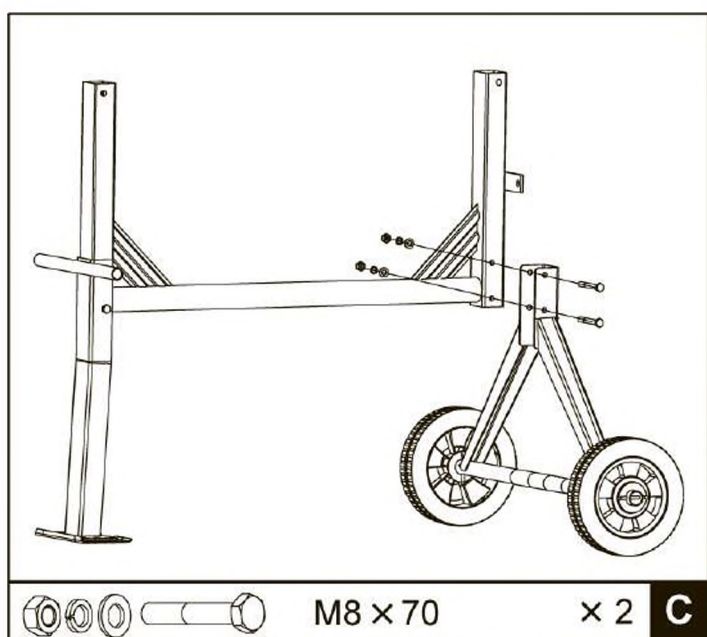


1. Надвиньте подшипниковый узел на вал. Застопорите его спиральным кольцом Ф42мм.
2. С помощью двух помощников осторожно установите нижний барабан с опорным коромыслом на боковые опоры станины, как показано на рисунке, таким образом, чтобы подшипниковые узлы вошли в пазы, сделанные в боковых опорах. Вал большего диаметра должен быть со стороны ножки станины.
3. С каждой стороны совместите отверстие в боковой опоре с отверстием в подшипниковом узле и вставьте болт М8Х65 с шестигранной головкой, затем одеть плоскую шайбу, стопорную шайбу и гайку. Затяните ключом.

ЛОПАСТИ СМЕСИТЕЛЯ



2. К раме, лежащей на боку, прикрепите опорную ногу, как показано на рисунке. Вставьте 2 болта М8х70 с шестигранной головкой в отверстия с одной стороны, затем поставьте плоские шайбы, стопорные шайбы и гайки. Затяните.



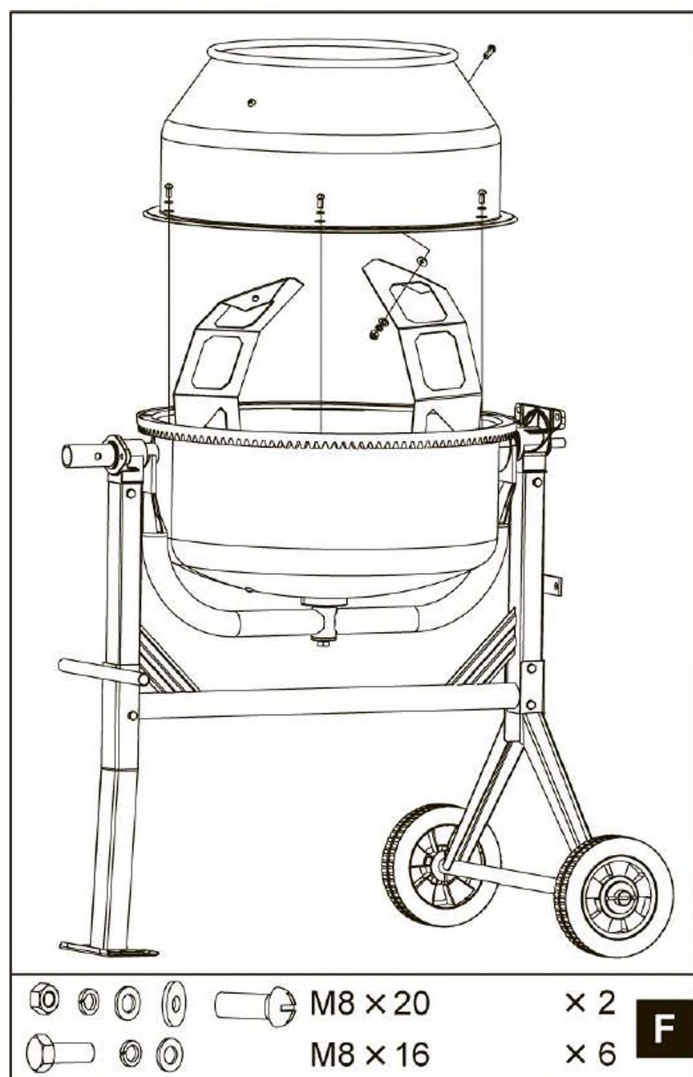
3. Поверните раму и прикрепите кронштейн с осью и колёсами таким же способом.

4. Убедитесь, что все болты и гайки затянуты.

Смонтируйте смесительные лопасти внутри нижнего барабана, как показано на рисунке, предварительно с люфтом. В донной части барабана имеются два отверстия, в которые вставляются снаружи болты М8х20. Изнутри на них надевается кожаная шайба, плоская шайба, стопорная шайба и навинчивается гайка, но не до конца. Кожаная шайба помещается между лопаткой и барабаном.

ПРИМЕЧАНИЕ: На верхней и нижней частях барабана нанесены две стрелки, чтобы обозначить их взаимное расположение. Если возникнут трудности при позиционировании смесительных лопаток, то лучше временно установить верхнюю часть барабана вверх нижней и поворачивая её совместить стрелки.

ВЕРХНИЙ БАРАБАН



1. Установите верхний барабан на нижний над ободом таким образом, чтобы совместились монтажные отверстия, а также стрелки в обеих частях.

2. Вверните шестигранный болт М8х16 с пружиной и плоской шайбой в каждое из 6 резьбовых отверстий в узле обод /зубчатый венец. Выполняйте процесс затягивания гаек последовательно.

3. Прикрепите смесительные лопасти к верхнему барабану с помощью двух винтов М8х20 с крестовой головкой снаружи через отверстия в барабане.

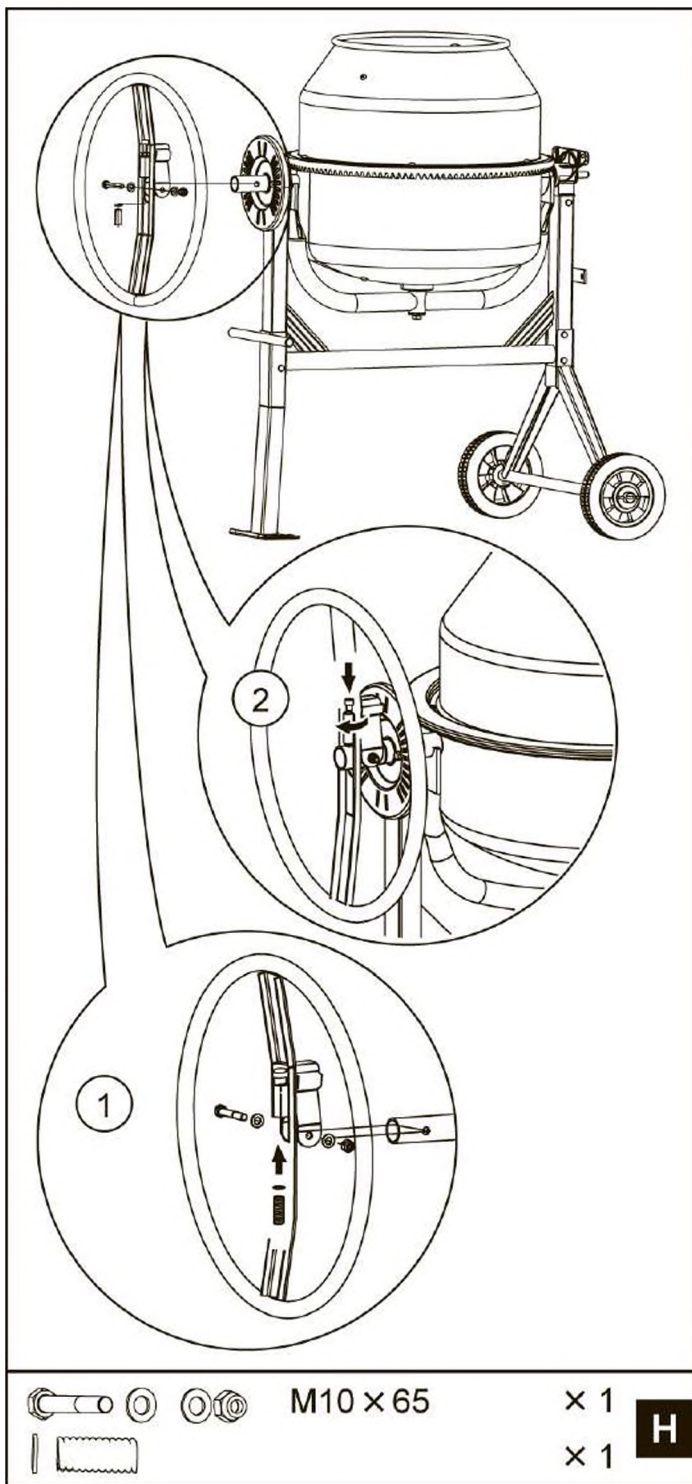
4. Кожаная шайба должна быть установлена внутри между барабаном и лопаткой. Закрепите смесительные лопасти изнутри, используя плоскую шайбу, стопорную шайбу и гайку.

5. И, наконец, убедитесь, что и верхнее, и нижнее крепления лопатки затянуты.

ОПРОКИДЫВАЮЩЕЕ КОЛЕСО



1. Надвиньте фиксирующую тарелку на вал большего диаметра со стороны ножи рамы ободом вовнутрь, как показано на рисунке. Закрепите двумя болтами М8х25, каждый с гайкой, стопорной и плоской шайбами.

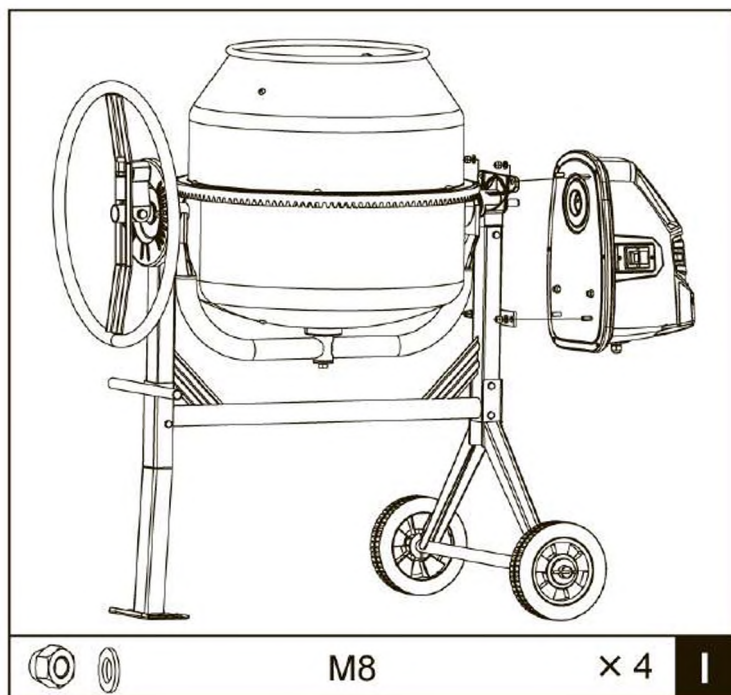


2. Вставьте пружину с шайбой наверху во втулку в опрокидывающем колесе. Сдвиньте колесо до большего диаметра вала до тех пор, пока отверстие в кронштейне не совпадет с просверленным отверстием. Вставьте шестигранный болт M10x65 вместе с плоской шайбой и закрутите гайку вместе с плоской шайбой с другой стороны. Заверните гайку напротив кронштейна достаточно туго, на так чтобы колесо могло вращаться.

Затяните винт M10x40 с цилиндрической головкой для регулировки натяжения пружины.

Примечание: Колесо должно иметь возможность качаться вокруг болта, чтобы зуб кронштейна мог входить в зацепление с пазами в фиксирующей тарелке и выходить из зацепления.

РЕДУКТОР



Совместив шпоночные пазы, надвиньте коробку с редуктором на вал-шестерню. Закрепите коробку на раме четырьмя гайками M8 и четырьмя плоскими шайбами.

ИНСТРУКЦИЯ ПО РАБОТЕ

НАКЛОН БАРАБАНА

Подпружиненное колесо наклона с фиксирующими зубцами обеспечивает лёгкое механическое управление барабаном, который можно зафиксировать в положениях замеса, выгрузки и хранения.