

14122020-2.0



ПАСПОРТ  
И  
РУКОВОДСТВО ПО ЭКСПЛУАТАЦИИ

**Подставка под  
автомобиль**





## Оглавление

<b>1. Назначение изделия .....</b>	<b>3</b>
<b>2. Характеристики.....</b>	<b>3</b>
<b>3. Инструкции по безопасности .....</b>	<b>4</b>
<b>4. Рабочая инструкция .....</b>	<b>6</b>
<b>5. Обслуживание .....</b>	<b>6</b>
<b>6. Гарантийные обязательства .....</b>	<b>6</b>

## 1. Назначение изделия

Это идеальное оборудование для монтажа и ремонта трансмиссии, трубопроводов и отдельных частей автомобилей в автосервисах.

Подставка мобильная, имеет компактные размеры, быстрый подъем, заменяемые запчасти, крепкие и надежные соединения.

Стойка не может использоваться, разукomплектованной.

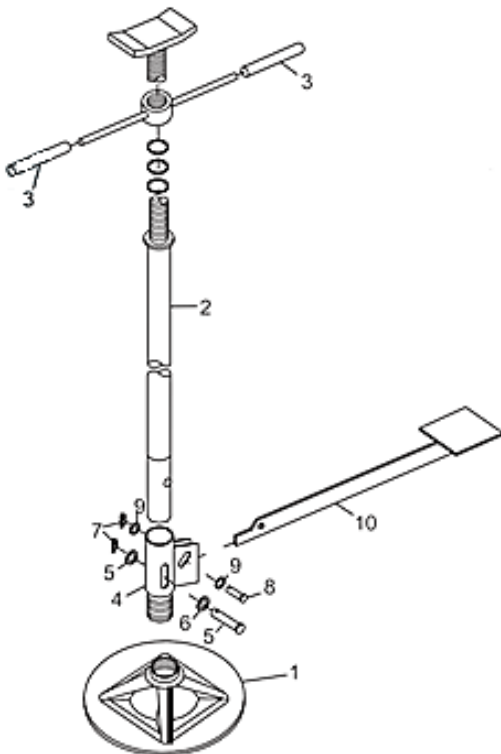
Температурный режим работы +5+40 С°

## 2. Характеристики

Модель	Артикул	Грузоподъемность (Кг)	Высота подхвата (мм)	Высота подъема (мм)	Вес упаковки (кг)	Упаковка (мм)
LT-42009	1005856	2000	1250	2128	17.5	1175x200x80
LT-40753	1005855	750	1360	2030	15	1415x400x85

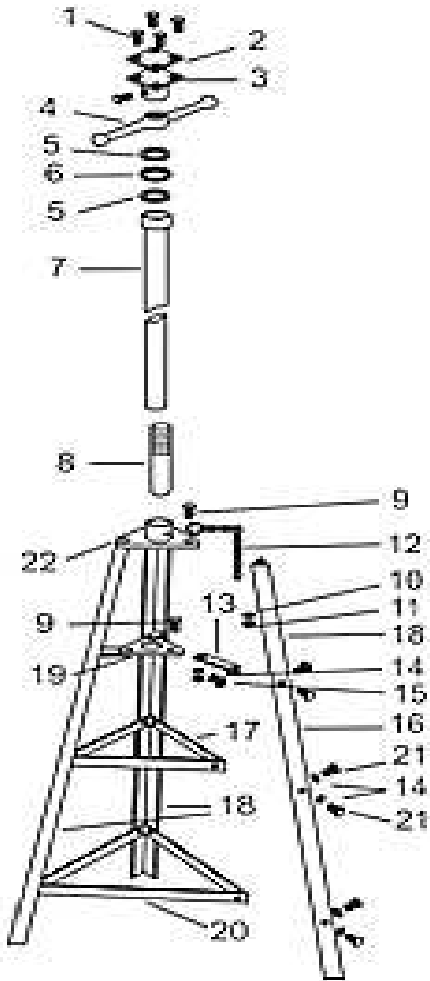
### Особенности

1. Стойка проста в сборке и имеет большую высоту подъема.
2. Имеет низкий вес.
3. Подходит для решения разнообразных задач.



LT-40753

Номер	Наименование	Количество
1	Опорная площадка	1
2	Вертикальная стойка	1
3	Подъемная ручка	2
4	Крепление стойки	1
5	Штифт	1
6	Шайба	2
7	Шпилька	2
8	Штифт	1
9	Шайба	2
10	Педаль	1



Номер	Наименование	Количество
1	Винт	
2	Резиновая прокладка	
3	Седло	
4	Ручка	
5	Шайба подшипника	
6	Подшипник	
7	Вертикальная труба	
8	Винтовой стержень	
9	Болт	
10	Гравер	
11	Гайка	
12	Фиксирующий штифт	
13	Распорная пластина	
14	Гравер	
15	Гайка	
16	Болт	
17	Центральные распорки	
18	Опора	
19	Направляющая трубы Б	
20	Нижние распорки	
21	Болт	
22	Направляющая трубы А	

### Перед использованием

1. Проверьте крепление болтов стойки.
2. Соедините стойку с опорой болтами.
3. После сборки стойки по рисунку затяните все болты.

## 3. Инструкции по безопасности

**ПРЕДУПРЕЖДЕНИЕ!** Необходимо провести предварительную проверку работоспособности, перед использованием стойки.

Для ремонта стойки необходимо использовать только подлинные запчасти, другие запчасти могут быть опасными и автоматически прекращают гарантийные обязательства по оборудованию.

**ПРЕДУПРЕЖДЕНИЕ!** Используйте стойку на твердом чистом полу!!

**ОПАСНОСТЬ!** Если стойка или седло наклоняются, **ОСТАНОВИТЕ СТОЙКУ, ОТОЙДИТЕ БЫСТРО НА БЕЗОПАСНОЕ РАССТОЯНИЕ. НЕ ПЫТАЙТЕСЬ ДЕРЖАТЬ ИЛИ СТАБИЛИЗИРОВАТЬ ГНЕЗДО.**

Используйте стойку в подготовленной рабочей зоне, содержите рабочую зону



в чистоте, свободную от нерабочих материалов, с хорошим освещением.

Перед использованием стойки убедитесь, что вес коробки передач, и размер не превышает характеристик стойки.

Транспортное средство должно быть поднято и стабилизировано на правильной высоте прежде, чем попытаться переместить стойку под транспортное средство.

Не допускайте необученный персонал к работе со стойкой во время подъема, спуска или транспортировки стойки.

Поддерживайте правильный баланс и опору. Убедитесь, что пол не скользкий, и ботинки не скользят.

Не носите длинную одежду, часы, кольца, другие свободные драгоценности, и уберите или скрепите длинные волосы.

Скорость опускания груза зависит от веса груза и регулирования клапана выпуска.

При перемещении стойки с грузом или без груза, обязательно седло должно быть опущено.

Непрерывно контролируете любую операцию со стойкой до её окончания.

### **ПРЕДУПРЕЖДЕНИЕ!**

НЕ работайте со стойкой, если какие-нибудь её части повреждены.

НЕ превышайте грузоподъемность стойки.

НЕ позволяйте неквалифицированному персоналу управлять седлом. НЕ находитесь под стойкой во время работы.

НЕ поднимайте и не опускайте платформу подъемника вовремя, использования стойки.

НЕ транспортируйте стойку, с грузом, в поднятом положении. НЕ используйте влажное, скользкое седло.

НЕ управляйте стойкой, во время усталости, под влиянием алкоголя, наркотиков.

НЕ снимайте, не поддерживайте транспортные средства самой стойкой, не используйте стойку как устройство длительной поддержки груза.

НЕ используйте стойку не по назначению,

НЕ модифицируйте стойку, и НЕ разбирайте предохранительный клапан.

НЕ удаляйте наклейки на стойке. Если наклейки повреждены или неразборчиво написаны, их нужно заменить.

НЕ используйте тормозную жидкость, чтобы заполнить гидравлическую систему. Используйте только гидравлическое масло.

Используйте компетентного техника для ремонта и обслуживания стойки.

Прежде, чем поставить стойку на хранение, протрите ее от жира и масла, грязи.

## 4. Рабочая инструкция

**ПРЕДУПРЕЖДЕНИЕ!** Перед использованием убедитесь, что Вы прочитали и поняли инструкции по безопасности.

**ПРЕДУПРЕЖДЕНИЕ!** Убедитесь, в подготовке транспортного средства прежде, чем начать использовать трансмиссионную стойку.

Седло может использоваться с соответствующими адаптерами, чтобы перемещать другие детали авто, которые по весу соответствуют грузоподъемности седла.

### 4.1 РАСПОЛОЖЕНИЕ СЕДЛА НИЖЕ ГРУЗА

Перед использованием убедитесь, что вес и размер груза не превышает грузоподъемность седла.

4.1.1 Снимите коробку передач, поставьте авто правильно, на ручной тормоз, чтобы поместить седло правильно.

4.1.2 Убедитесь, что нет посторонних людей вокруг или под транспортным средством.

4.1.3 Убедитесь, что седло находится в своем самом низком положении, и используйте ручку, чтобы переместить седло в центр под трансмиссию транспортного средства.

**ПРЕДУПРЕЖДЕНИЕ!** Проверьте, что груз находится по центру седла, находиться на нем устойчиво и надежно.

## 5. Обслуживание

**ВАЖНО:** Только квалифицированный, обученный персонал должен проводить ремонт и обслуживание оборудования.

1. Когда стойка не используется, седло должно быть в самом низком положении, чтобы минимизировать поршневую коррозию и снизить нагрузку на стойку.

2. Содержите стойку в чистоте и вытирайте любые загрязнения: масло, нефть или жир.

**ПРЕДУПРЕЖДЕНИЕ!** Только хорошие качественные масла должны использоваться для стойки, НЕ используйте тормозную жидкость!

3. Перед каждым использованием проверяйте, что компоненты находятся в хорошем рабочем состоянии. Если найдена неполадка примите меры, для исправления проблемы.

НЕ используйте стойку, при перегрузе.

## 6. Гарантийные обязательства

Оборудование марки TOR, представленное в России и странах Таможенного союза, полностью соответствует Техническому регламенту Таможенного союза ТР

ТС 010/2011 «О безопасности машин и оборудования», что подтверждается декларациями соответствия.

Продукция, поставляемая на рынок стран Европейского союза, соответствует требованиям качества Directive 2006/42/EC on Machinery Factsheet for Machinery и имеет сертификат CE.

Система управления качеством TOR industries контролирует каждый этап производства в независимости от географического расположения площадки. Большинство наших производственных площадок сертифицированы по стандарту ISO 9001:2008.

Всю необходимую документацию на продукцию можно получить, обратившись в филиал или к представителю/дилеру в вашем регионе/стране.

Гарантийный срок устанавливается 12 месяцев со дня продажи конечному потребителю, но не более 30 месяцев со дня изготовления.

### **ГАРАНТИИ НЕ РАСПРОСТРАНЯЮТСЯ НА:**

- Детали, подверженные рабочему и другим видам естественного износа, а также на неисправности оборудования, вызванные этими видами износа.



- Неисправности оборудования, вызванные несоблюдением инструкций по эксплуатации или произошедшие вследствие использования оборудования не по назначению, во время использования при ненормативных условиях окружающей среды, ненадлежащих производственных условий, в следствие перегрузок или недостаточного, ненадлежащего технического обслуживания или ухода.

- При использовании оборудования, относящегося к бытовому классу, в условиях высокой интенсивности работ и тяжелых нагрузок.

- На профилактическое и техническое обслуживание оборудования, например, смазку, промывку, замену масла.

- На механические повреждения (трещины, сколы и т.д.) и повреждения, вызванные воздействием агрессивных сред, высокой влажности и высоких температур, попаданием инородных предметов в вентиляционные отверстия электрооборудования, а также повреждения, наступившие в следствие неправильного хранения и коррозии металлических частей.

- Оборудование, в конструкцию которого были внесены изменения или дополнения.

В целях определения причин отказа и/или характера повреждений изделия производится техническая экспертиза сроком 10 рабочих дней. По результатам экспертизы принимается решение о замене/ремонте изделия. При этом изделие принимается на экспертизу только при наличии паспорта с отметкой о дате продажи и штампом организации-продавца.

Срок консервации 3 года.



**Порядок подачи рекламаций:**

- Гарантийные рекламации принимаются в течение гарантийного срока. Для этого запросите у организации, в которой вы приобрели оборудование, бланк для рекламации и инструкцию по подаче рекламации.
- В случае действия расширенной гарантии, к рекламации следует приложить гарантийный сертификат расширенной гарантии.
- Оборудование, отосланное дилеру или в сервисный центр в частично или полностью разобранном виде, под действие гарантии не подпадает. Все риски по пересылке оборудования дилеру или в сервисный центр несет владелец оборудования.
- Другие претензии, кроме права на бесплатное устранение недостатков оборудования, под действие гарантии не подпадают.
- После гарантийного ремонта на условиях расширенной гарантии срок расширенной гарантии оборудования не продлевается и не возобновляется.





## СЕРВИСНЫЙ ПАСПОРТ ПАСПОРТНЫЕ ДАННЫЕ

<b>МОДЕЛЬ:</b>		
<b>ДАТА ПРОДАЖИ:</b>		/
<b>ГАРАНТИЙНЫЙ СРОК:</b>		

## ИНФОРМАЦИЯ О ПРОДАВЦЕ:

<b>КОМПАНИЯ:</b>		
<b>АДРЕС:</b>		
<b>КОНТАКТЫ:</b>	ТЕЛ:	

## СЕРВИСНЫЕ ОТМЕТКИ

<b>М.П.</b>	Настоящим удостоверяем выполнение всех контрольных операций и испытаний. Техника полностью укомплектована, исправна и готова к эксплуатации.		
<b>ДАТА</b>			

## ОТМЕТКИ О ПРОХОЖДЕНИИ ТО И РЕМОНТА

<b>Регламент ТО-1</b>				
<b>Регламент ТО-2</b>				
<b>Регламент ТО-3</b>				
<b>Регламент ТО-4</b>				
<b>Плановый ремонт</b>				
Замена деталей и составных частей				
Исполнитель				

Покупатель ознакомился с правилами безопасности и эксплуатации данного изделия, с условиями гарантийного обслуживания. Покупатель получил Руководство (паспорт) на русском языке. Техника (оборудование) получена в исправном состоянии, без видимых повреждений в полной комплектности, претензий по качеству не имею.

Покупатель \_\_\_\_\_ М.П.



**Отметки о периодических проверках.**

<b>Дата</b>	<b>Сведения о проверке или ремонте изделия</b>	<b>Подпись ответственного лица</b>