



ПАСПОРТ
И
РУКОВОДСТВО ПО ЭКСПЛУАТАЦИИ

ТЕЛЕЖКА ДЛЯ БОЧЕК (БОЧКОКАТ)

TOR DTF450B



Содержание

1. Описание и работа

1.1. Назначение изделия.....	3
1.2. Основные характеристики.....	3

2. Использование по назначению

2.1. Порядок установки, подготовка и работа.....	3
2.2. Техническое обслуживание.....	6
2.3. Меры безопасности.....	6

3. Гарантийные обязательства.....

Отметки о периодических проверках и ремонте.....	8
--	---

ВНИМАНИЕ! Вся информация, приведенная в данном руководстве, основана на данных, доступных на момент печати. Производитель оставляет за собой право вносить изменения в конструкцию изделия без предварительного уведомления, если эти изменения не ухудшают потребительских свойств и качества продукции.

1. Описание и работа

1.1 Назначение изделия

Тележка для бочек (бочкокат) DTF450B предназначена для перемещения бочек на складах, производстве, автосервисах. Особенностью кантователя бочек является его простота конструкции, что повышает надежность в эксплуатации и обеспечивает легкое обслуживание, не требующих капитальных затрат.

1.2 Основные характеристики

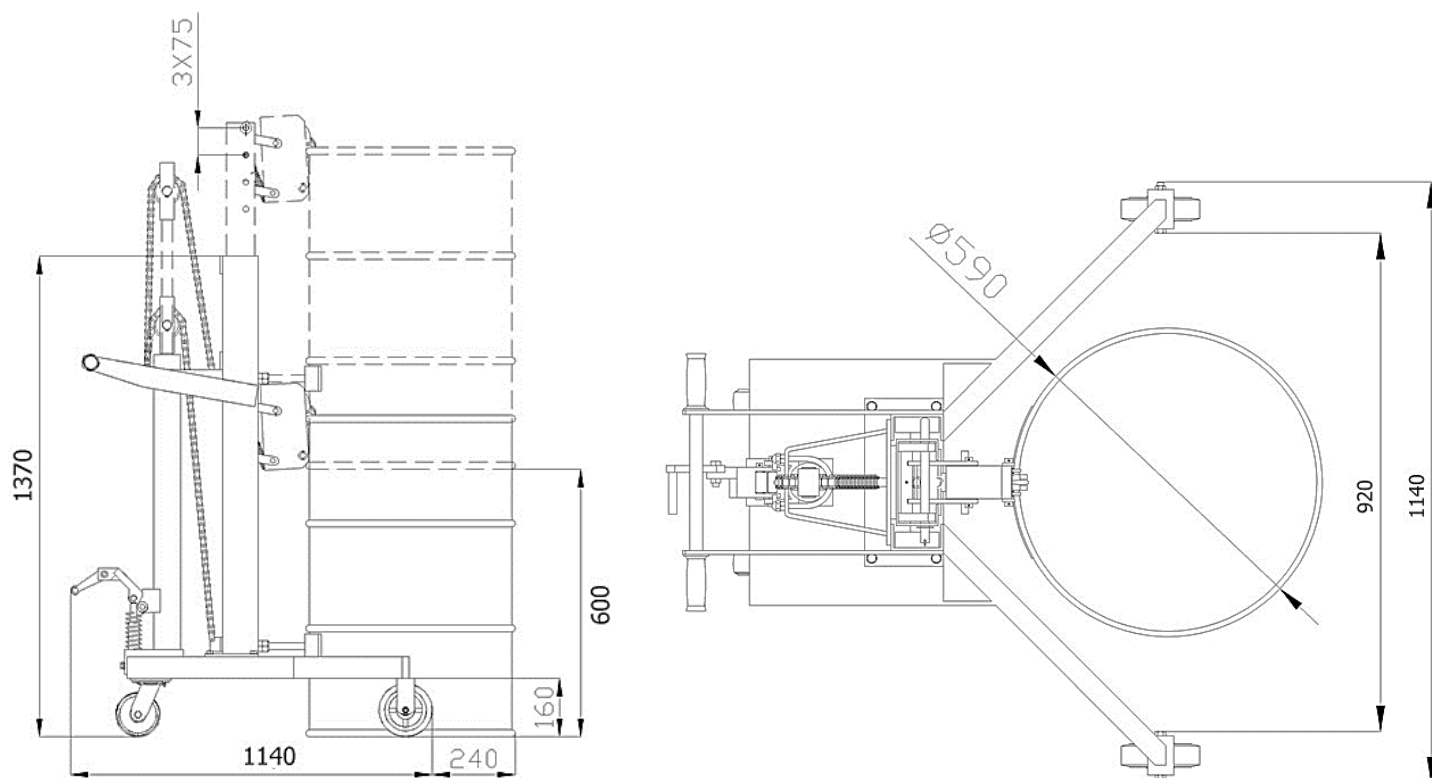


Рисунок 1.

Модель	DTF450B
Артикул	1004390
Тип подъема	ручное, гидравлической
Грузоподъемность, кг	450
Макс. высота подъема, мм	600
Диаметр колес (передние/задние), мм	2x150*50 2x125*50
Диаметр бочки, мм	590
Ширина между передними колесами (внутри/снаружи)	920/1140
Длина опоры («ноги»), мм	500
Габариты (ДхШхВ), мм	1140x950x1370
Вес, кг	105

Дата продажи:

МП:

Кол-во:

шт

2. Использование по назначению

2.1 Порядок установки, подготовка и работа

Бочка фиксируется специальным захватом, а затем с помощью рычага гидроузла поднимается на высоту до 600 мм. Благодаря продуманной колесной схеме, перемещение бочки по производственному или складскому помещению производится без каких-либо особенных усилий. С помощью специального вентиля (предохранительного клапана) бочка легко опускается.

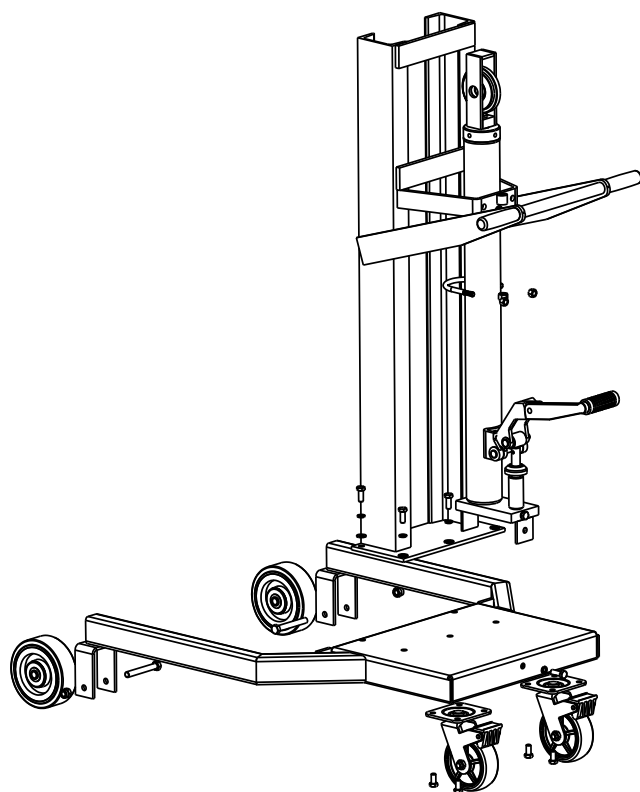
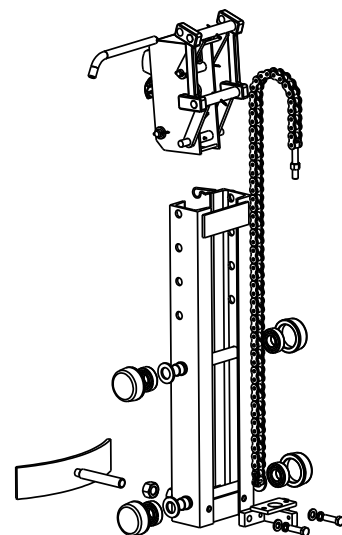
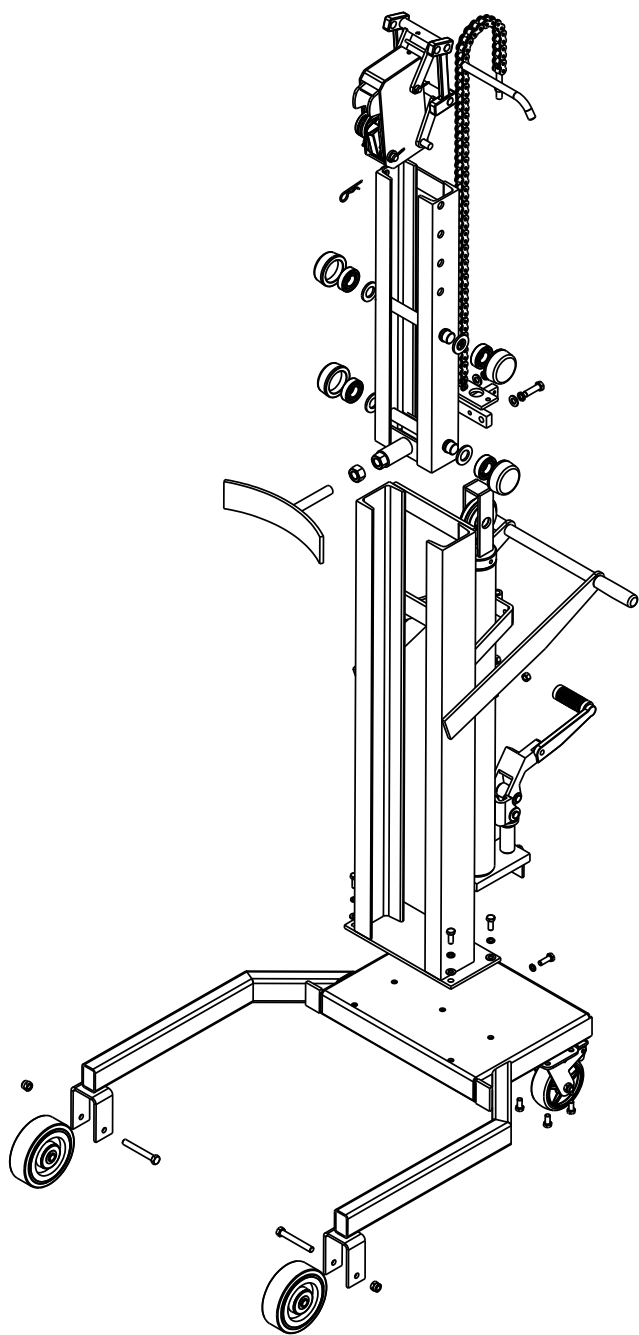
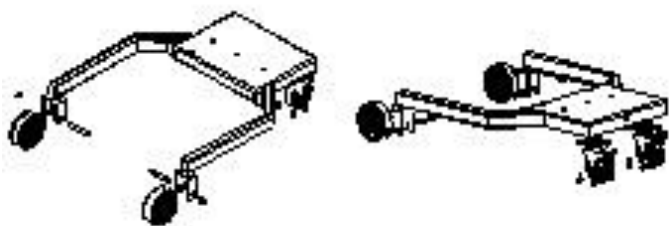
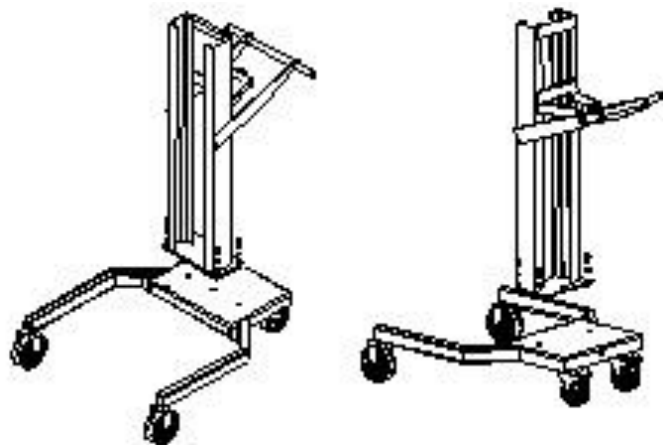


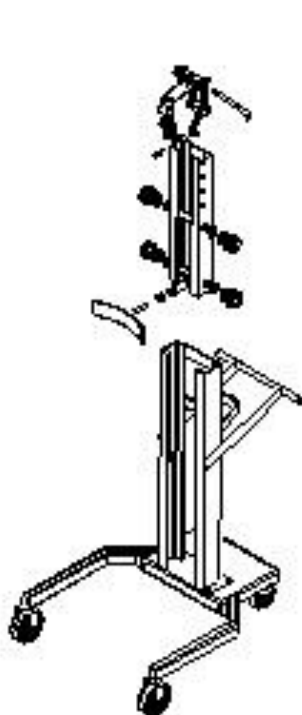
Рисунок 2.



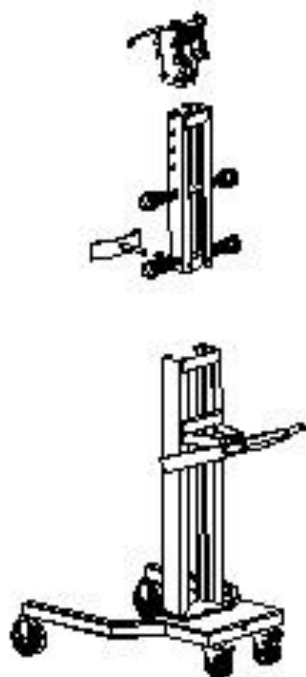
шаг 1



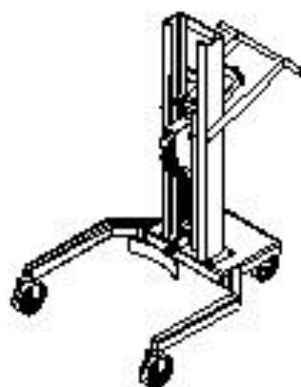
шаг 2



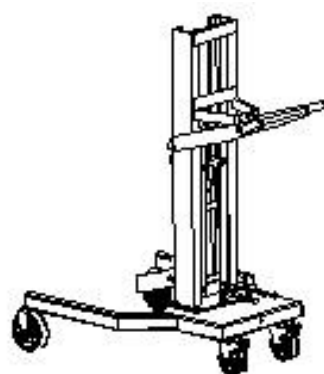
шаг 3



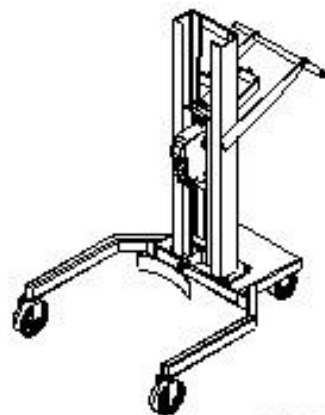
шаг 4



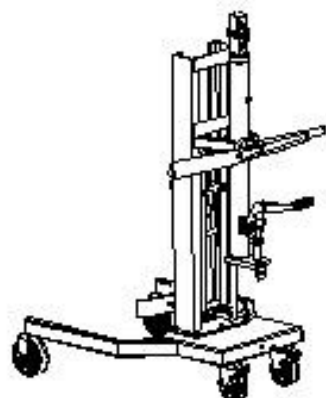
шаг 5



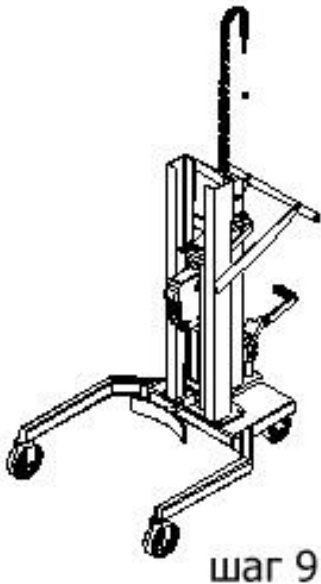
шаг 6



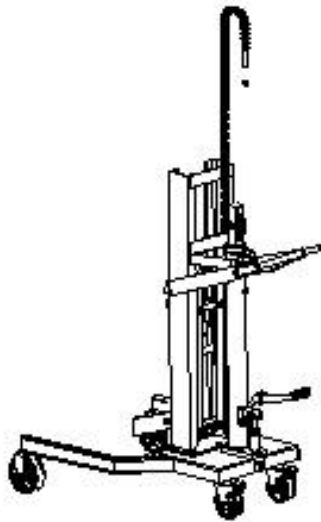
шаг 7



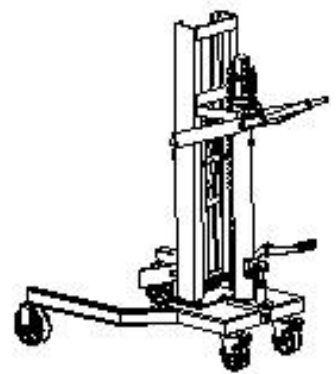
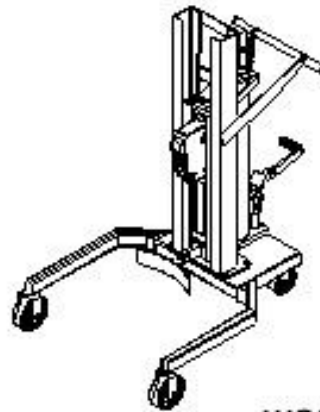
шаг 8



шаг 9



шаг 10



2.2 Техническое обслуживание

Периодически осматривайте кантователь на наличие каких-либо механических повреждений.

Перед работой бочкоката внимательно осмотрите все механизмы тележки, особо обращайте внимание на механизмы фиксации бочки и механизм фиксации рукоятки-рычага.

После работы протирайте кантователь от грязи и/или пролившейся жидкости.

С периодичностью один раз в месяц смазывайте твердыми смазками (ЦИАТИМ или ЛИТОЛ) все трущиеся части кантователя. Особое внимание уделяйте подшипникам колес и опорному (поворотному) подшипнику заднего колеса.

2.3 Меры безопасности



- Не используйте кантователь с бочкой размеры и вес которой превышают номинальные допустимые для данного кантователя.
- Не допускайте к работе неквалифицированный персонал.
- При работе с кантователем обязательно используйте перчатки.
- Работник, использующий кантователь, должен обязательно пройти инструктаж по технике безопасности и иметь аттестацию грузчика или такелажника.
- Категорически запрещается работать с неисправным кантователем.
- Запрещено перевозить на тележке людей.

3. Гарантийные обязательства

Оборудование марки TOR, представленное в России и странах Таможенного союза, полностью соответствует Техническому регламенту Таможенного союза ТР ТС 010/2011 «О безопасности машин и оборудования», что подтверждается декларациями соответствия.

Продукция, поставляемая на рынок стран Европейского союза, соответствует требованиям качества Directive 2006/42/EC on Machinery Factsheet for Machinery и имеет сертификат CE.

Система управления качеством TOR industries контролирует каждый этап производства в независимости от географического расположения площадки. Большинство наших производственных площадок сертифицированы по стандарту ISO 9001:2008.

Всю необходимую документацию на продукцию можно получить, обратившись в филиал или к представителю/дилеру в вашем регионе/стране.

Гарантийный срок устанавливается 12 месяцев со дня продажи конечному потребителю, но не более 30 месяцев со дня изготовления.

ГАРАНТИИ НЕ РАСПРОСТРАНЯЮТСЯ НА:



- Детали, подверженные рабочему и другим видам естественного износа, а также на неисправности оборудования, вызванные этими видами износа.
- Неисправности оборудования, вызванные несоблюдением инструкций по эксплуатации или произошедшие вследствие использования оборудования не по назначению, во время использования при ненормативных условиях окружающей среды, ненадлежащих производственных условий, в следствие перегрузок или недостаточного, ненадлежащего технического обслуживания или ухода.
- При использовании оборудования, относящегося к бытовому классу, в условиях высокой интенсивности работ и тяжелых нагрузок.
- На профилактическое и техническое обслуживание оборудования, например, смазку, промывку, замену масла.
- На механические повреждения (трещины, сколы и т.д.) и повреждения, вызванные воздействием агрессивных сред, высокой влажности и высоких температур, попаданием инородных предметов в вентиляционные отверстия электрооборудования, а также повреждения, наступившие в следствие неправильного хранения и коррозии металлических частей.
- Оборудование, в конструкцию которого были внесены изменения или дополнения.

В целях определения причин отказа и/или характера повреждений изделия производится техническая экспертиза сроком 10 рабочих дней с момента поступления оборудования на диагностику. По результатам экспертизы принимается решение о замене/ремонте изделия. При этом изделие принимается на экспертизу только в полной комплектации, при наличии паспорта с отметкой о дате продажи и штампом организации-продавца.

Срок консервации 3 года.

Порядок подачи рекламаций:

- Гарантийные рекламации принимаются в течение гарантийного срока. Для этого запросите у организации, в которой вы приобрели оборудование, бланк для рекламации и инструкцию по подаче рекламации.
- В случае действия расширенной гарантии, к рекламации следует приложить гарантийный сертификат расширенной гарантии.
- Оборудование, отосланное дилеру или в сервисный центр в частично или полностью разобранном виде, под действие гарантии не подпадает. Все риски по пересылке оборудования дилеру или в сервисный центр несет владелец оборудования.
- Другие претензии, кроме права на бесплатное устранение недостатков оборудования, под действие гарантии не подпадают.
- После гарантийного ремонта на условиях расширенной гарантии, срок расширенной гарантии оборудования не продлевается и не возобновляется.

Перечень комплектующих с ограниченным сроком гарантийного обслуживания.

Комплектующие	Срок гарантии
Перепускной клапан и сальники	6 месяцев
Колеса и подшипники	гарантия отсутствует
Цепь грузоподъемная	1 год



Информация данного раздела действительна на момент печати настоящего руководства. Актуальная информация о действующих правилах гарантийного обслуживания опубликована на официальном сайте группы компаний TOR INDUSTRIES www.tor-industries.com (раздел «сервис»).

