

150319



ПАСПОРТ  
И  
РУКОВОДСТВО ПО ЭКСПЛУАТАЦИИ

ТЕЛЕЖКА РУЧНАЯ ДЛЯ БОЧЕК

TOR HD-80A



## Содержание

### 1. Описание и работа

1.1. Назначение изделия.....	3
1.2. Основные характеристики.....	3

### 2. Использование по назначению

2.1. Порядок установки, подготовка и работа.....	4
2.2. Техническое обслуживание.....	4
2.3. Меры безопасности.....	4

### 3. Гарантийные обязательства.....

Отметки о периодических проверках и ремонте.....	5
--	---

**ВНИМАНИЕ!** Вся информация, приведенная в данном руководстве, основана на данных, доступных на момент печати. Производитель оставляет за собой право вносить изменения в конструкцию изделия без предварительного уведомления, если эти изменения не ухудшают потребительских свойств и качества продукции.

## 1. Описание и работа

### 1.1 Назначение изделия

Тележка для бочек (кантователь) HD80-A предназначен для перемещения и опрокидывания бочек на складах, производстве, автосервисах. Особенностью кантователя бочек является его простота конструкции, что повышает надежность в эксплуатации и обеспечивает легкое обслуживание, не требующих капитальных затрат.

Тележка-бочкокантователь HD80-A – это многофункциональное устройство, позволяющее перевозить, наклонять и переворачивать бочки. С ее помощью вы можете производить розлив жидких веществ из двухсотлитровой емкости в мелкую тару. При этом не требуется значительных усилий и каких-либо специальных знаний. HD80-A оснащена ручным управлением и двойными фиксаторами, которые обеспечивают удержание бочек на определенной высоте. Имеется возможность горизонтальной фиксации емкости в положение слива, а также вертикальной фиксации для транспортировки груза.

Помимо розлива и перевозки, тележка-кантователь HD80-A применима для перемешивания содержимого в емкости. Это, пожалуй, единственное оборудование, которое при минимальных усилиях обеспечивает эффективный результат при взбалтывании или перемешивании жидкостей в 200 литровых бочках.

Тележка HD80-A оснащена трехколесной опорой: два больших колеса и одно маленькое (для маневренности и устойчивости). Грузоподъемность тележки-кантователя HD80-A составляет 365 кг.

### 1.2 Основные характеристики

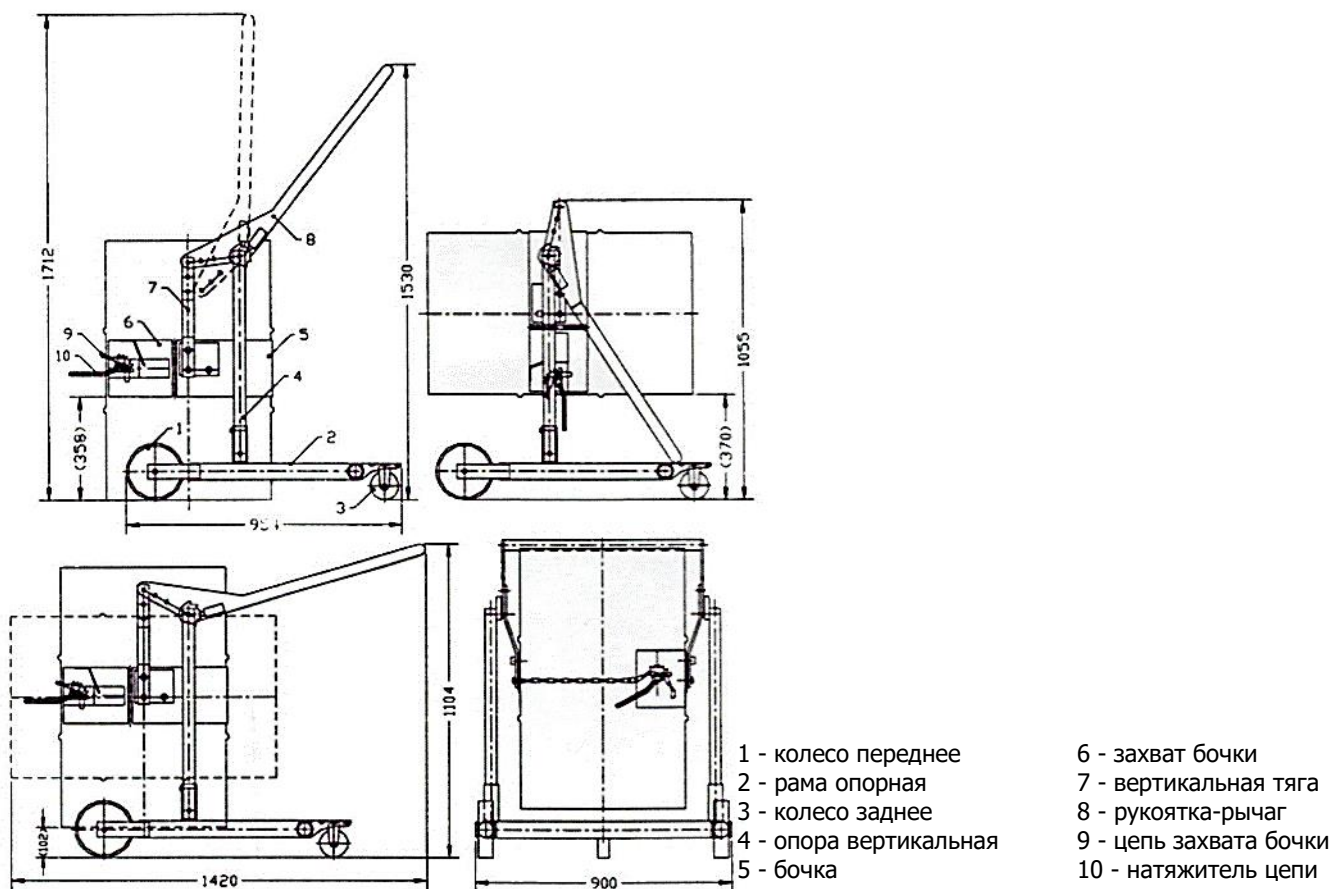


Рисунок 1.

<b>Артикул</b>	1313651/ 1003485
<b>Грузоподъемность, кг</b>	365
<b>Поворот бочки</b>	ручной
<b>Число колес, шт.</b>	3
<b>Диаметр колес, мм</b>	2*200/100 1003485 – модель без колес
<b>Диаметр бочки, мм</b>	572
<b>Допустимый объем бочки, л</b>	200
<b>Усилие на рукоятке при подъеме бочки, кг</b>	20
<b>Вес, кг</b>	50

Дата продажи:

МП:

Кол-во:

шт

## 2. Использование по назначению

### 2.1 Порядок установки, подготовка и работа

- Осуществите сборку согласно рисунку 2.
- Изучите рабочие положения рукоятки-рычага согласно рисунку 3.
- Отрегулируйте хват бочки по высоте и глубине с помощью фиксирующих винтов (13), тяги (7) и рукоятки-рычага (8).
- Сбросьте цепь (9) со звездочки натяжителя цепи (18).
- Раздвиньте створки (6) захвата.
- С помощью тяг (14) расфиксируйте стопор храповика.
- Поднимите рукоятку-рычаг на верх (нижнее положение захвата).
- Подведите кантователь к бочке.
- Закройте створки (6) захвата.
- Накиньте цепь (9) на звездочку натяжителя (18).
- С помощью рукоятки (10) натяните цепь (9) и зафиксируйте ее.
- С помощью тяг (14) расфиксируйте стопор храповика и поднимите рукоятку до «положения для транспортировки».
- Начните перевозку бочки.
- Для кантования бочки поднимите рукоятку-рычаг до «положения для кантования».
- Откройте бочку и начните ее поворачивать на осях (17).

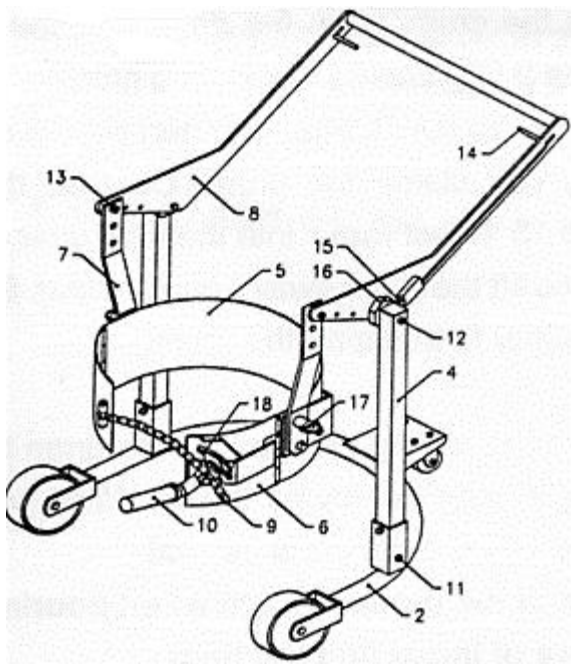


Рисунок 2.

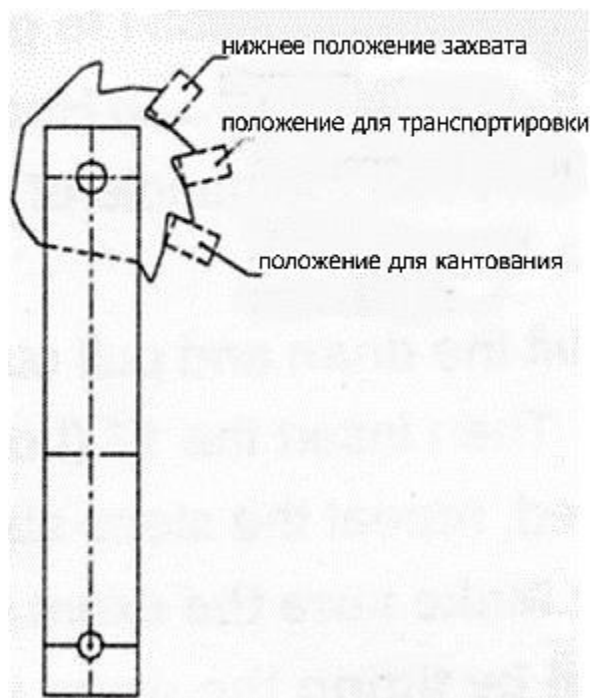


Рисунок 3.

### 2.2 Техническое обслуживание

Периодически осматривайте кантователь на наличие каких либо механических повреждений.

Перед работой кантователя внимательно осмотрите все механизмы кантователя, особо обращайте внимание на механизмы фиксации бочки и механизм фиксации рукоятки-рычага.

После работы протирайте кантователь от грязи и/или пролившейся жидкости.

С периодичностью один раз в месяц смазывайте твердыми смазками (ЦИАТИМ или ЛИТОЛ) все трущиеся части кантователя. Особое внимание уделяйте подшипникам колес и опорному (поворотному) подшипнику заднего колеса.

### 2.3 Меры безопасности

- Не используйте кантователь с бочкой размеры и вес которой превышают номинальные допустимые для данного кантователя.
- Не допускайте к работе неквалифицированный персонал.
- При работе с кантователем обязательно используйте перчатки.
- Работник, использующий кантователь, должен обязательно пройти инструктаж по технике безопасности и иметь аттестацию грузчика или такелажника.
- Категорически запрещается работать с неисправным кантователем.
- Запрещено перевозить на тележке людей.



### 3. Гарантийные обязательства

Оборудование марки TOR, представленное в России и странах Таможенного союза, полностью соответствует Техническому регламенту Таможенного союза ТР ТС 010/2011 «О безопасности машин и оборудования», что подтверждается декларациями соответствия.

Продукция, поставляемая на рынок стран Европейского союза, соответствует требованиям качества Directive 2006/42/EC on Machinery Factsheet for Machinery и имеет сертификат CE.

Система управления качеством TOR industries контролирует каждый этап производства в независимости от географического расположения площадки. Большинство наших производственных площадок сертифицированы по стандарту ISO 9001:2008.

Всю необходимую документацию на продукцию можно получить, обратившись в филиал или к представителю/дилеру в вашем регионе/стране.

Гарантийный срок устанавливается 12 месяцев со дня продажи конечному потребителю, но не более 30 месяцев со дня изготовления.

#### ГАРАНТИИ НЕ РАСПРОСТРАНЯЮТСЯ НА:

- Детали, подверженные рабочему и другим видам естественного износа, а также на неисправности оборудования, вызванные этими видами износа.
- Неисправности оборудования, вызванные несоблюдением инструкций по эксплуатации или произошедшие вследствие использования оборудования не по назначению, во время использования при ненормативных условиях окружающей среды, ненадлежащих производственных условий, в следствие перегрузок или недостаточного, ненадлежащего технического обслуживания или ухода.
- При использовании оборудования, относящегося к бытовому классу, в условиях высокой интенсивности работ и тяжелых нагрузок.
- На профилактическое и техническое обслуживание оборудования, например, смазку, промывку, замену масла.
- На механические повреждения (трещины, сколы и т.д.) и повреждения, вызванные воздействием агрессивных сред, высокой влажности и высоких температур, попаданием инородных предметов в вентиляционные отверстия электрооборудования, а также повреждения, наступившие в следствие неправильного хранения и коррозии металлических частей.
- Оборудование, в конструкцию которого были внесены изменения или дополнения.



В целях определения причин отказа и/или характера повреждений изделия производится техническая экспертиза сроком 10 рабочих дней с момента поступления оборудования на диагностику. По результатам экспертизы принимается решение о замене/ремонте изделия. При этом изделие принимается на экспертизу только в полной комплектации, при наличии паспорта с отметкой о дате продажи и штампом организации-продавца.

Срок консервации 3 года.

#### Порядок подачи рекламаций:

- Гарантийные рекламации принимаются в течение гарантийного срока. Для этого запросите у организации, в которой вы приобрели оборудование, бланк для рекламации и инструкцию по подаче рекламации.
- В случае действия расширенной гарантии, к рекламации следует приложить гарантийный сертификат расширенной гарантии.
- Оборудование, отосланное дилеру или в сервисный центр в частично или полностью разобранном виде, под действие гарантии не подпадает. Все риски по пересылке оборудования дилеру или в сервисный центр несет владелец оборудования.
- Другие претензии, кроме права на бесплатное устранение недостатков оборудования, под действие гарантии не подпадают.
- После гарантийного ремонта на условиях расширенной гарантии, срок расширенной гарантии оборудования не продлевается и не возобновляется.

#### Перечень комплектующих с ограниченным сроком гарантийного обслуживания.

**ВНИМАНИЕ!** На данные комплектующие расширенная гарантия не распространяется.

Комплектующие	Срок гарантии
Колеса	гарантия отсутствует



Информация данного раздела действительна на момент печати настоящего руководства. Актуальная информация о действующих правилах гарантийного обслуживания опубликована на официальном сайте группы компаний TOR INDUSTRIES [www.tor-industries.com](http://www.tor-industries.com) (раздел «сервис»).

